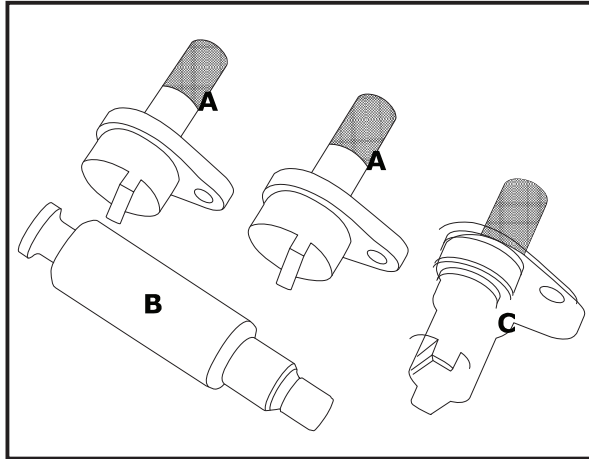


## Istruzioni



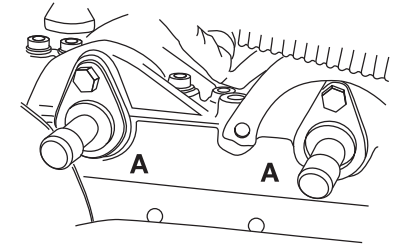
Ref	Codice	Oem Ref.	Descrizione
<b>A</b>	C291	T10123	Coppia attrezzi alberi a camme 12v
<b>B</b>	C292	T10121	Perno blocco albero motore 6v  12v
<b>C</b>	C293	T10120	Coppia attrezzi alberi a camme 6v

## Applicazioni:

Costruttore auto	Modello	Dimensioni	Codice motore	Anno
Seat	Ibiza	1.2 - 6v   3 cyl	AWY   BMD	2002-
Skoda	Fabia	1.2 - 6v   3 cyl (55bhp)	AWY   BMD	2003-
	Fabia	1.2 - 12v   3 cyl (65 bhp)	AZQ   BME	2003-
Volkswagen	Polo	1.2 - 6v   3 cyl (55bhp)	AWY   BMD	2002-
	Polo	1.2 - 12v   3 cyl (65 bhp)	AZQ   BME	2002-

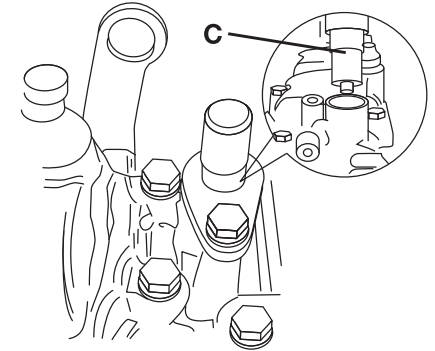
### Cassetta per la messa in fase distribuzione

Questo equipaggiamento contiene gli attrezzi necessari per la messa in fase dei motori VAG 1.2 3 cilindri 6v codice del motore AWY & BMD e 12v codice del motore AZQ e BME



**Istruzioni di utilizzo** – Fare sempre riferimento al manuale per la manutenzione fornito dal produttore del veicolo o a un altro manuale di istruzioni del produttore adatto.

**Attenzione** – Una fasatura del motore non corretta può danneggiare le valvole. Si consiglia sempre di girare il motore lentamente e a mano e di controllare nuovamente le posizioni di fasatura dell'albero a camme e dell'albero a gomiti.



Utilizzare gli attrezzi per l'allineamento dell'Albero a camme **A** per motori 12v e l'attrezzo **B** per motori 6v.

La fessura nella fine dell'albero a camme deve essere allineata orizzontalmente. Se l'attrezzo per l'Albero a camme **A** non si inserisce correttamente, potrebbe essere necessario ruotare il motore di 360°.



L'inserimento del perno di allineamento del volano permette di bloccare l'Albero a gomiti nella corretta posizione di fasatura. Per permettere l'inserimento corretto del perno **C**, può essere necessario ruotare l'Albero a gomiti agendo sul dado al centro del volano, fino a che le fessure dell'Albero a camme siano allineate orizzontalmente. Può essere necessario anche ruotare l'Albero a gomiti di 360°.

